

Miniaturkreuztische Miniature XY Stages

MKT 40C

- SYS 40 kompatibel
- verzugsarmes Aluminium
- reflexionsarm, schwarz eloxiert
- mit Feingewinde- oder Messschrauben
- flache Bauweise
- geringe Masse
- Montagemöglichkeiten
 - auf Reiter
 - auf Stift
- for use with SYS 40
- deformation-resistant aluminium
- reflection-poor, black anodized
- with fine-thread screws or micrometers
- flat design
- low mass
- ways of installing
 - on slide
 - on pin



Die Miniaturkreuztische MKT 40C wurden im Hinblick auf eine möglichst flache Bauform optimiert und sind wahlweise mit Feingewindeschrauben oder mit Messschrauben erhältlich.

Das Umkehrspiel ist über Federrückstellung minimiert.

The MKT 40C miniature XY stages have been optimized regarding their flat form and are alternatively available with fine-thread screws or with micrometers.

The backlash is minimized through the spring return.

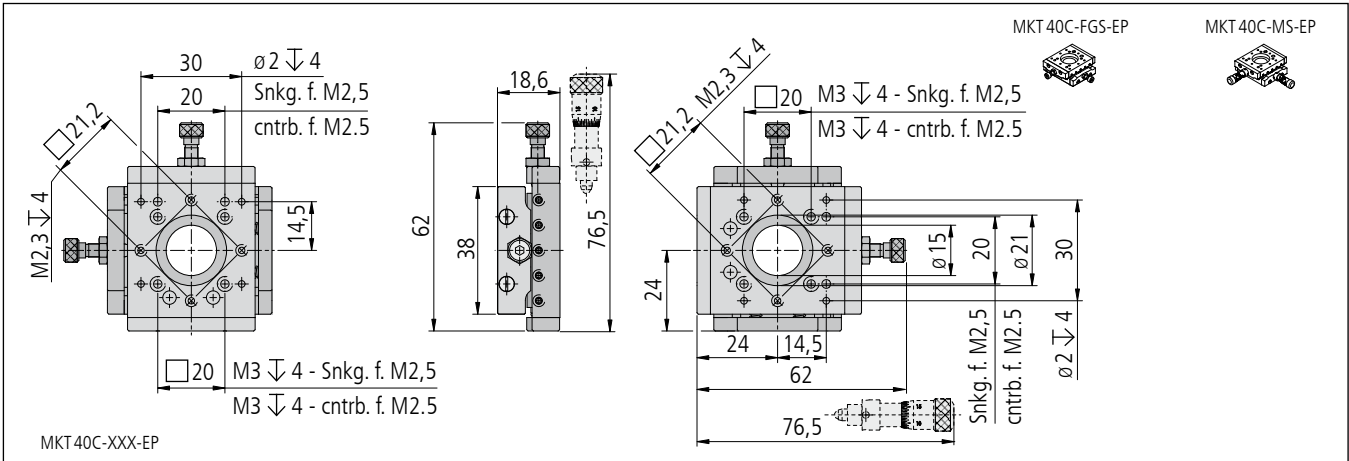
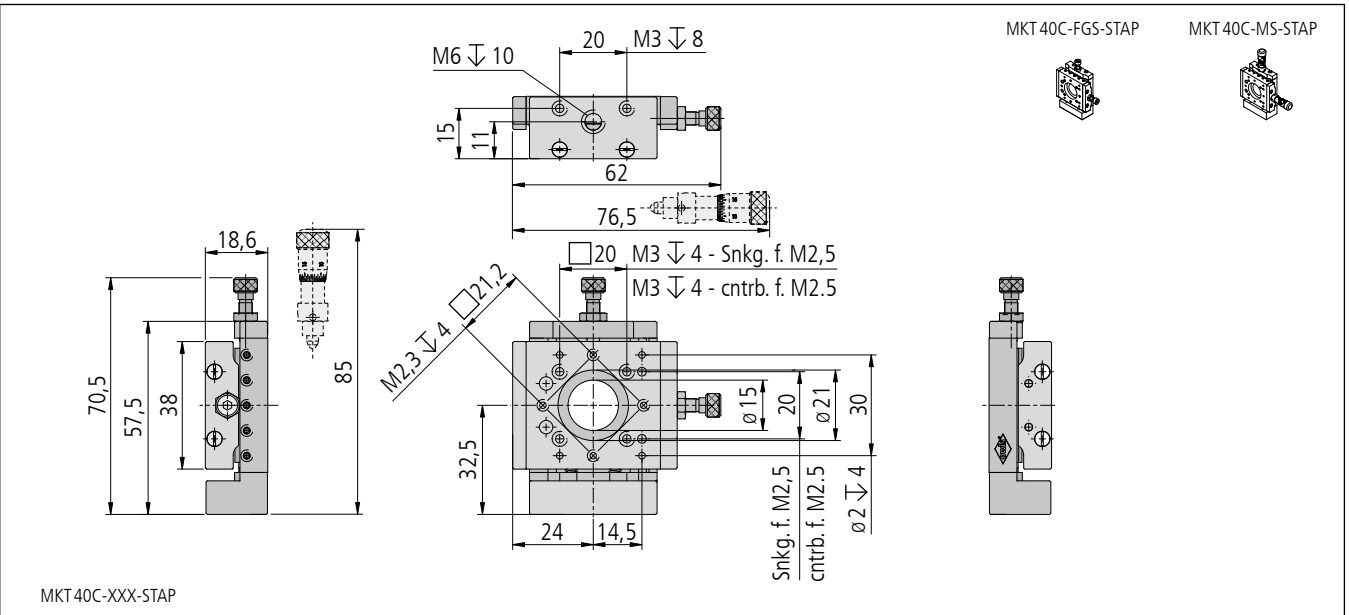
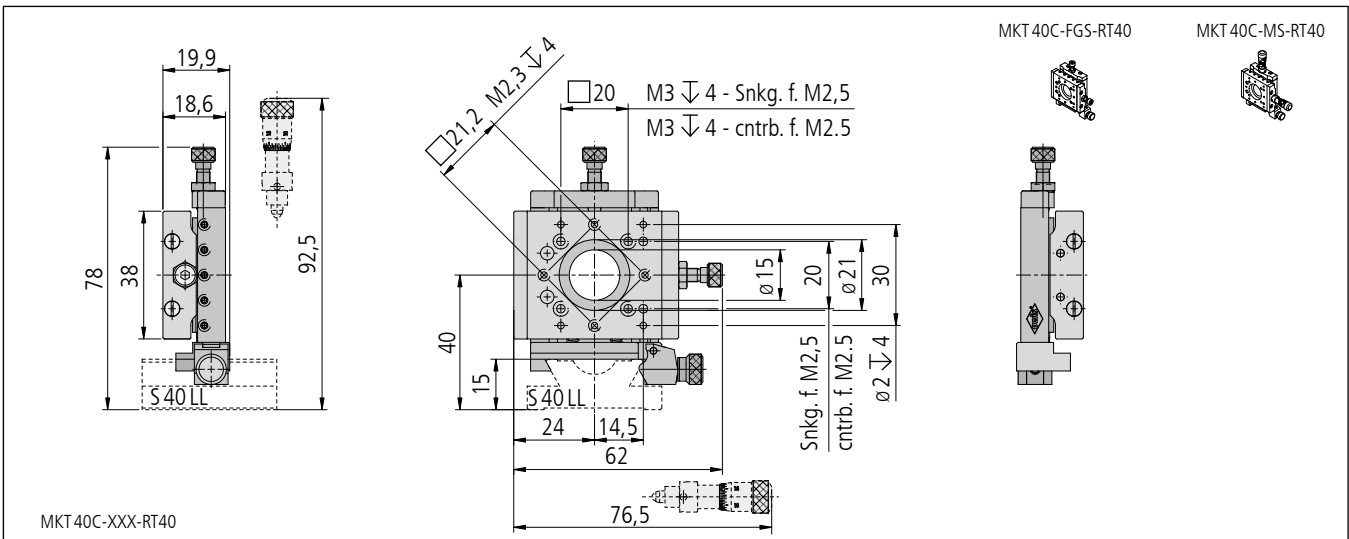
Bestellangaben/Ordering Information

Miniaturkreuztische/miniature XY stages

	Typ/type	Bestell-Nr./part no.
mit Feingewindeschrauben, auf Reiter RT 40-16-R	with fine-thread screws, on slide RT 40-16-R	MKT 40C-FGS-RT40 14.342.2110
mit Feingewindeschrauben, mit Stiftadapterplatte	with fine-thread screws, with pin adapter plate	MKT 40C-FGS-STAP 14.342.2120
mit Feingewindeschrauben, mit Endplatte	with fine-thread screws, with end plate	MKT 40C-FGS-EP 14.342.2130
mit Messschrauben, auf Reiter RT 40-16-R	with micrometers, on slide RT 40-16-R	MKT 40C-MS-RT40 14.342.2210
mit Messschrauben, mit Stiftadapterplatte	with micrometer, with pin adapter plate	MKT 40C-MS-STAP 14.342.2220
mit Messschrauben, mit Endplatte	with micrometers, with end plate	MKT 40C-MS-EP 14.342.2230

Zubehör/Accessories

Aufnahmeplatte MKT 40 für ø 25 mm	mounting plate MKT 40 for ø 25 mm	OH 40-D25-LTD40B 14.349.0325
Aufnahmeplatte MKT 40 für ø 1"	mounting plate MKT 40 for ø 1"	OH 40-D26-LTD40B 14.349.0326



Technische Daten/Technical Data MKT 40C

Stellweg	travel	6 (±3)	mm
Spindelsteigung	spindle pitch	0,25	mm
Skalenteilung	graduation of scale	5	µm
Einstellempfindlichkeit	setting sensitivity	1	µm
freier Durchgang	size of opening	ø 15	mm
Tragfähigkeit	maximum load capacity	130	N
Lastmoment	load torque	2,5	Nm
Rückstellkraft	reset force	11 bis/up to 24	N
Gewicht	weight	140	g